

QUICK ROLL

EN Ascender system with pulley.
IT Sistema di risalita con puleggia.
FR Système de remontée avec poulie.
DE Aufstiegsystem mit Seilrolle.
ES Dispositivo de ascenso con polea.

MADE IN ITALY
NOT A PPE



CT
climbing
technology

by Aludesign S.p.A. via Torchio 22
I 24034 Cisano B.sco BG ITALY
Central tel: +39 035 78 35 95
Central fax: +39 035 78 23 39
www.climbingtechnology.com

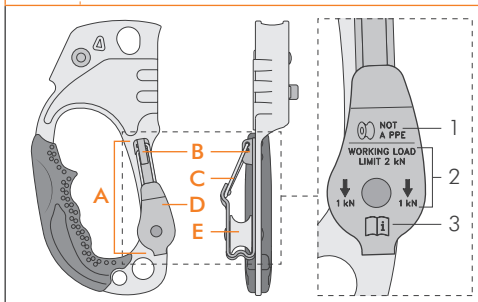
ENGLISH

This product's instructions for use comprise general instructions, the specific instructions of each constituent part and the present additional instructions. All the instructions for use must be read carefully before use. **Attention!** This leaflet represents only the additional instructions.

ADDITIONAL INSTRUCTIONS FOR THE QUICK ROLL ASCENDING SYSTEM. This note contains the necessary information for the correct use of the ascending system with pulley, integrated in to the handle of the Quick Roll handled ascender. Risk of death! The ascending system with pulley is not a PPE (Personal Protective Equipment) and can only be used as indicated in these instructions.

0) NOMENCLATURE (Fig. 1). A) Ascender system with pulley. B) Lever support. C) Lever.

1 NOMENCLATURE OF PARTS AND MARKING



D) Body; E) Pulley.

1) MARKINGS (Fig. 1). 1) Note indicating that the ascending system and the pulley are not PPE. 2) Maximum workload permitted. 3) Logo advising the user to carefully read the instruction manual before employing the device.

2) CHECKS. Before each use verify that: the metal components do not present any deformities, cuts, cracks, incisions, sharp edges, wear, corrosion and oxidation; the pulley rotates without impediment; the lever opens properly and returns to the correct position automatically; there is no gap between the ascender system and the handled ascender on which it is attached.

3) INSTRUCTIONS FOR USE. The ascending system with pulley can be used both in the context of work in suspension on a rope access and in the context of caving. **Attention!** The device should only be used as an aid to the ascent as illustrated in the methods shown and not for the lifting of people and/or material (Fig. 4).

3.1 - Use for rope access (Fig. 2). Install the Quick Roll onto the working rope above the self-braking descender (e.g. Sparrow). If necessary, connect a foot loop to the bottom hole of the ascender. Pass the working rope so that it goes from the descender and in to the ascending system and carry out the ascent as shown.

3.2 - Use for caving (MAO method) (Fig. 3). Install the Quick Roll ascender onto the rope above the chest ascender. Attach a foot loop to the upper hole of the chest ascender. Pass the rope into the ascending system and carry out the ascent as shown.

ITALIANO

Le istruzioni d'uso di questo prodotto sono costituite da un'istruzione generale, dalle istruzioni specifiche e dalla presente istruzione complementare. Tutte le istruzioni d'uso devono essere lette attentamente prima dell'utilizzo. **Attenzione!** Questo foglio costituisce solo l'istruzione complementare.

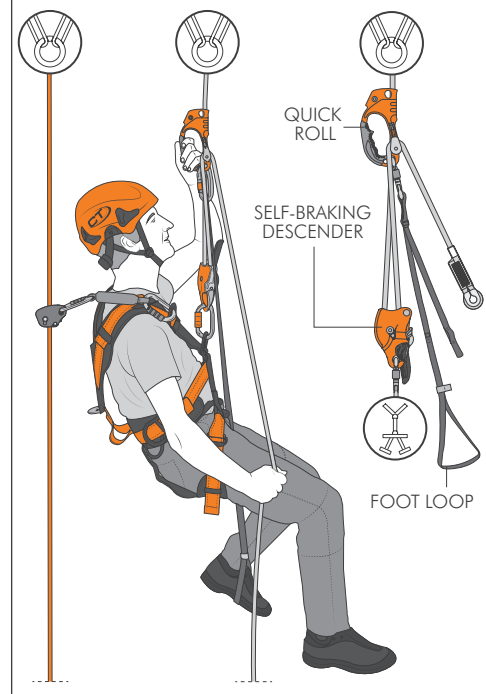
ISTRUZIONI COMPLEMENTARI QUICK ROLL. Questa nota contiene le informazioni necessarie per un utilizzo corretto del sistema di recupero con puleggia, integrato nella maniglia di risalita Quick Roll. **Pericolo di morte!** Il sistema di recupero con puleggia non è un DPI (Dispositivo di Protezione Individuale) e può essere utilizzato solo come indicato nella presente istruzione.

0) NOMENCLATURA (Fig. 1). A) Sistema di risalita con puleggia. B) Supporto leva. C) Leva. D) Corpo. E) Puleggia.

1) MARCATURE (Fig. 1). 1) Avvertenza indicante che il sistema di risalita e la puleggia non sono DPI. 2) Massimo carico di lavoro consentito. 3) Logo che avvisa l'utente di leggere attentamente le istruzioni prima dell'utilizzo.

2) CONTROLLI. Prima dell'utilizzo verificare che: le parti metalliche non presentino deformazioni, tagli, crepe, incisioni, bordi taglienti, usura, corrosione ed ossidazione; la puleggia sia in grado di ruotare senza impedimenti; la leva si apra correttamente e torni in posizione automaticamente; non ci sia gioco tra il sistema di recupero e la maniglia di ri-

2 EXAMPLE OF USE



salita su cui è fissato.

3) ISTRUZIONI D'USO.

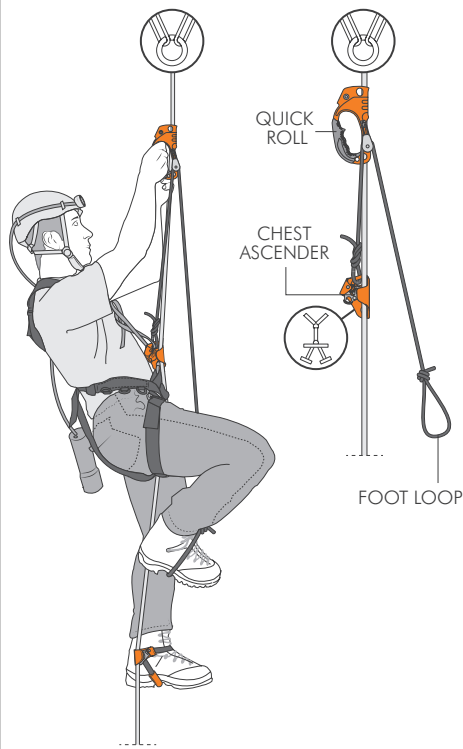
Il sistema di recupero con puleggia può essere utilizzato sia nell'ambito del lavoro in sospensione su fune che nell'ambito della speleologia. **Attenzione!** Il dispositivo va utilizzato solo come ausilio alla risalita nei metodi mostrati e non per il sollevamento di persone o materiale (Fig. 4).

3.1 - Utilizzo nel lavoro in fune (Fig. 2). Installare la maniglia Quick Roll sulla corda di lavoro al di sopra del discensore autofrenante (es. Sparrow). Collegare eventualmente una staffa al foro inferiore della maniglia. Fare passare la corda di lavoro in uscita dal discensore nel sistema di recupero ed effettuare la risalita come mostrato.

3.2 - Utilizzo in speleologia (metodo MAO) (Fig. 3). Installare la maniglia Quick Roll sulla corda di risalita al di sopra del bloccante ventrale. Collegare una staffa in cordino al foro superiore del bloccante ventrale, farla passare nel sistema di recupero ed effettuare la risalita come mostrato.

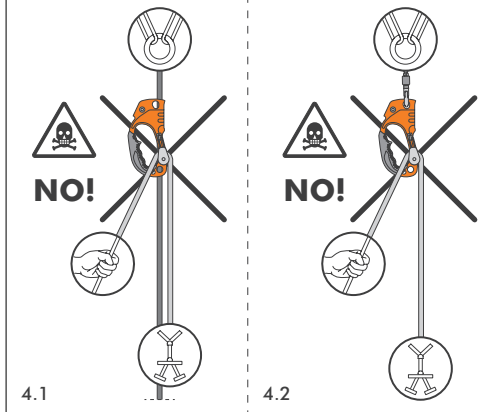
3

EXAMPLE OF USE



4

WARNINGS



La notice technique de ce produit est composée des instructions générales, des instructions spécifiques et des présentes instructions complémentaires. Avant toute utilisation, lire attentivement toutes les instructions. **Attention ! Cette fiche ne comporte que les instructions complémentaires. INSTRUCTIONS COMPLÉMENTAIRES SYSTÈME DE REMONTÉE QUICK ROLL.**

Cette fiche contient les informations nécessaires à une correcte utilisation du système de remontée avec poulie intégré dans le bloqueur-poignée Quick Roll. Danger de mort ! Le système de remontée avec poulie n'est pas un EPI (Équipement de protection individuelle) et ne peut être utilisé que comme dans les indications fournies par les présentes instructions complémentaires.

- 0) NOMENCLATURE** (Fig. 1). A) Système de remontée avec poulie. B) Support doigt. C) Doigt. D) Corps. E) Poulie.
- 1) MARQUAGE** (Fig. 1). 1) Avertissement indiquant que le système de remontée et la poulie ne sont pas des EPI. 2) Capacité de charge maximale autorisée. 3) Logo qui invite l'utilisateur à lire attentivement les instructions avant utilisation.
- 2) CONTRÔLES.** Avant toute utilisation, vérifier : que les parties métalliques ne présentent pas de déformations, de coupures, de fissures, d'incisions, de bords coupants, de points d'usure, de corrosion et d'oxydation ; que la poulie est en mesure de tourner sans se bloquer ; que le doigt s'ouvre correctement et qu'il revient automatiquement dans sa position initiale ; qu'il n'y a pas de jeu entre le système de remontée et le bloqueur-poignée sur lequel il est fixé.
- 3) INSTRUCTIONS D'UTILISATION.** Le système de remontée avec poulie peut être utilisé aussi bien dans le domaine du travail en suspension sur corde que dans celui de la spéléologie. **Attention ! Ce dispositif doit être utilisé uniquement en tant qu'aide à la remontée sur corde via les méthodes proposées et ne doit pas être utilisé pour le levage de personnes et/ou de matériel.** (Fig. 4).

- 3.1 - Utilisation dans le travail sur corde** (Fig. 2). Installer le bloqueur-poignée Quick Roll sur la corde de travail au-dessus du descendeur auto-freinant (ex. Sparrow). Relier, si nécessaire, un étrier au trou inférieur de la poignée. Faire passer le brin de la corde de travail sortant du descendeur dans le système de remontée et effectuer la remontée comme indiqué dans l'illustration.
- 3.2 - Utilisation en spéléologie** (Fig. 3). Installer le bloqueur-poignée Quick Roll sur la corde de travail au-dessus du bloqueur ventral. Relier un étrier en sangle au trou supérieur du bloqueur ventral, le faire passer dans le système de remontée et effectuer la remontée comme indiqué dans l'illustration.

5

LEGEND



DEUTSCH

Die Bedienungsanleitung zu diesem Produkt setzt sich aus einer allgemeinen Anleitung, einer spezifischen Anleitung und der hier vorliegenden zusätzlichen Anleitung zusammen. Alle Gebrauchsanweisungen müssen vor dem Gebrauch aufmerksam durchgelesen werden. **Achtung! Dieses Blatt ist lediglich eine zusätzliche Gebrauchsanleitung. ZUSÄTZLICHE ANLEITUNG QUICK ROLL.**

Dieses Infoblatt enthält die notwendigen Informationen für eine korrekte Anwendung des Aufstiegsystems mit Seilrolle, welche in den Aufstiegsgriff Quick Roll integriert ist. Lebensgefahr! Das Aufstiegsystem mit Seilrolle ist keine P.S.A. (Persönliche Schutzausrüstung) und darf nur wie in dieser Anleitung vorgegeben angewendet werden.

- 0) BENENNUNG DER TEILE** (Abb. 1). A) Aufstiegsystem mit Seilrolle. B) Halterung Hebel. C) Hebel. D) Körper. E) Seilrolle.
- 1) MARKIERUNG** (Abb. 1). 1) Hinweis zur Tatsache, dass das Aufstiegsystem mit Seilrolle keine P.S.A. darstellt. 2) Maximal erlaubte Arbeitsbelastung. 3) Das Logo, das den Kunden darauf hinweist, dass die Anweisungen aufmerksam, vor der Benutzung, gelesen werden müssen.
- 2) KONTROLLEN.** Vor jedem Gebrauch prüfen, dass: die metallischen Teile keine Verformungen, Einschnitte, Risse, scharfe Kanten, Verschleiß, Korrosion und Rostanzeichen aufweisen; die Seilrolle problemlos rollt; der Hebel sich korrekt öffnet und automatisch in die Ursprungsposition zurückkehrt; es keinen Spielraum zwischen Aufstiegsystem und dem daran befestigten Aufstiegsgriff gibt.
- 3) BEDIENUNGSANLEITUNG.** Das Aufstiegsystem mit Seilrolle kann sowohl im Arbeitsbereich für Hängeinsätze am Seil verwendet werden, als auch im Bereich der Speläologie. **Achtung! Das Gerät darf nur als Hilfsmittel bei den angegebenen Aufstiegsmethoden verwendet werden und keinesfalls zum Anheben von Personen und/oder Lasten** (Abb. 4).
- 3.1 - Anwendung mit dem Hostein** (Abb. 2). Den Griff Quick Roll am Arbeitseil über dem selbstbremsenden Abspelgert (z. B. Sparrow) anbringen. Eventuell eine Trittschlinge an der unteren Öffnung des Griffs befestigen. Das Arbeitseil, das aus dem Abspelgert kommt, in das Aufstiegsystem laufen lassen und den Aufstieg wie beschrieben durchführen.
- 3.2 - Anwendung im Speläologiebereich (MAO-Methode)** (Abb. 3). Den Griff Quick Roll am Aufstiegsseil über der zentralen Klemme anbringen. Eine Trittschur mit der oberen Öffnung der zentralen Klemme befestigen, durch das Aufstiegsystem laufen lassen und den Aufstieg wie beschrieben durchführen.

ESPAÑOL

Las instrucciones de uso de este producto están compuestas por unas instrucciones generales, unas instrucciones específicas de los dispositivos por separado y por las presentes instrucciones complementarias. Lea atentamente todas las instrucciones antes de su uso. **¡Atención! Este página solo contiene las instrucciones complementarias.**

INSTRUCCIONES COMPLEMENTARIAS PARA EL DISPOSITIVO DE ASCENSO QUICK ROLL. Este documento presenta la información necesaria para un uso correcto del dispositivo de ascenso con polea, integrado en el puño bloqueador Quick Roll. ¡Peligro de muerte! El dispositivo de ascenso con polea no es un EPI (Equipos de Protección Individual) y sólo puede utilizarse como se indica en estas presentes instrucciones.

- 0) NOMENCLATURA** (Fig. 1). A) Dispositivo de ascenso con polea. B) Soporte de la palanca de abertura. C) Palanca de abertura. D) Cuerpo. E) Polea.
- 1) MARCADOS** (Fig. 1). 1) Advertencia que indica que el dispositivo de ascenso y la polea no son EPI. 2) Máxima carga de trabajo permitida. 3) Advertencia al usuario para que lea atentamente las instrucciones antes de utilizar el equipo.
- 2) CONTRÔLES.** Antes de la utilización, compruebe que: las piezas metálicas no presentan deformaciones, cortes, grietas, rayaduras, bordes afilados, desgaste, corrosión y oxidación; la polea sea libre de girar sin obstrucciones; la palanca se abra correctamente y vuelva en la posición de forma automática; no haya holgura entre el dispositivo de ascenso y el puño bloqueador sobre el que está montado.
- 3) INSTRUCCIONES DE USO.** El dispositivo de ascenso con polea puede ser utilizado tanto el contexto de los trabajos en suspensión con cuerdas que en espeleología. **¡Atención! El dispositivo debe utilizarse solamente como ayuda para el ascenso con los métodos mostrados y no para elevar personas o materiales** (Fig. 4).
- 3.1 - Uso en trabajos verticales con estribo mediante cuerdas** (Fig. 2). Instale el puño bloqueador Quick Roll en la cuerda de trabajo por encima de un descensor autofrenante (p. ej. Sparrow). Si es necesario, conecte un estribo en el orificio inferior del puño bloqueador. Pase la cuerda de trabajo que sale del descensor por dentro del dispositivo de ascenso y prograse en el ascenso como se muestra.
- 3.2 - Uso en espeleología (método MAO)** (Fig. 3). Instale el puño bloqueador Quick Roll en la cuerda de ascenso por encima del bloqueador ventral. Instale un estribo de cordino en el orificio superior del bloqueador ventral, páselo por el dispositivo de ascenso y prograse en el ascenso como se muestra.